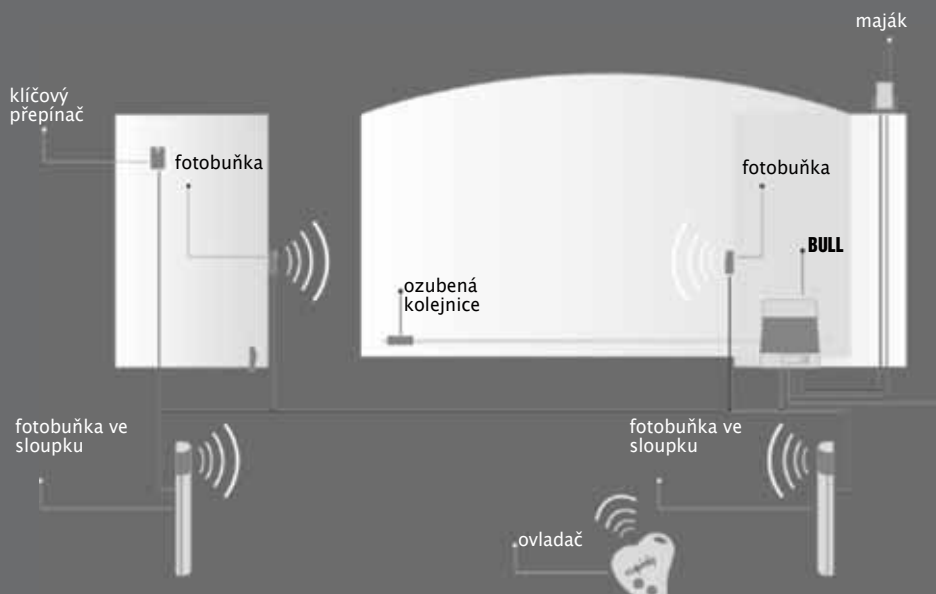
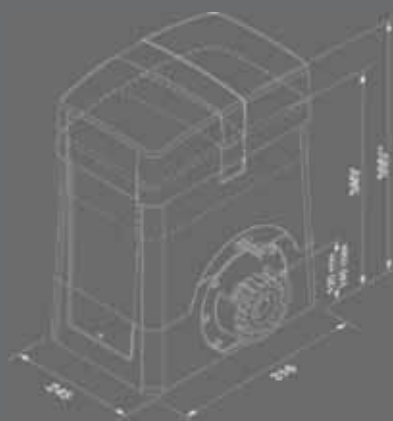


INSTALAČNÍ SCHÉMA



ROZMĚRY



* BULL 15M/BULL10M
** BULL 20M

DOPORUČENÉ PŘÍSLUŠENSTVÍ

MLS



Magnetický spínač pro MS424, BULL10M/15M//20M/ 20T. Sněhové čidlo

RI.M4Z



Ozubená kolejnice zinková M4 22x22x2000 mm. BULL10M/15M//20M/.

RI.M4F



Ozubená kolejnice zinková na šrouby M4 30x12x1000 mm.

RI.M6Z



Ozubená kolejnice zinková pro BULL20T k ozubenému kolu RI.P6 M6 30x30x2000 mm.

RI.P6



Ozubené kolo 62N pro kolejnici RI.M6Z.

BULL.PI



Podkladová deska pro upevnění motoru. 280x170, n.4 ø 11 269x106, n.4 ø 10.

ID.TA



Kovový signalizační disk.