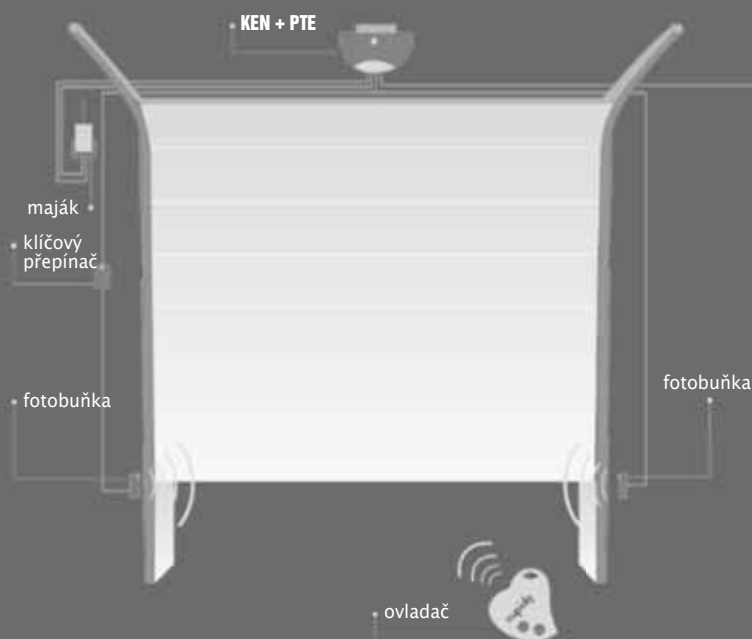
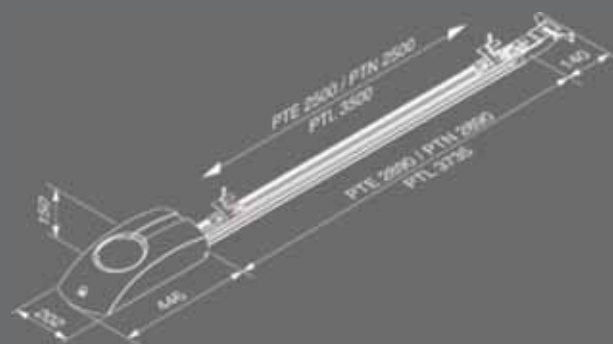


## INSTALAČNÍ SCHÉMA



## ROZMĚRY



## DOPORUČENÉ PŘÍSLUŠENSTVÍ

### PTE



Zdvojená kolejnice s řetězem H max. v. 2,5 m vnitřní.

### PTN



Zdvojená kolejnice s řetězem H max. v. 2,5 m. 2 kusy.

### PTL



Zdvojená kolejnice s řetězem H max. v. 3,5 m. 2 kusy.

### PE



Sada prodlužovacích kolejnic d. 1,37 m pro PTN.

### AU.C25



Oscilační rameno pro výklopná vrata.

### AU.MS25



Odblokovací systém pomocí kabelů AU.MS25.

### AU.MS60



Páčka pro ruční odjištění do tloušťky 50 mm.

### APPLE.2 APPLE.4



Tlačítkový ovladač 433,92 Mhz pro 2 nebo 4 kanály, s úchytem na zeď.

### AU.SC



Automatická brzda řetězu.

### ID.TA



Kovový signalizační disk.