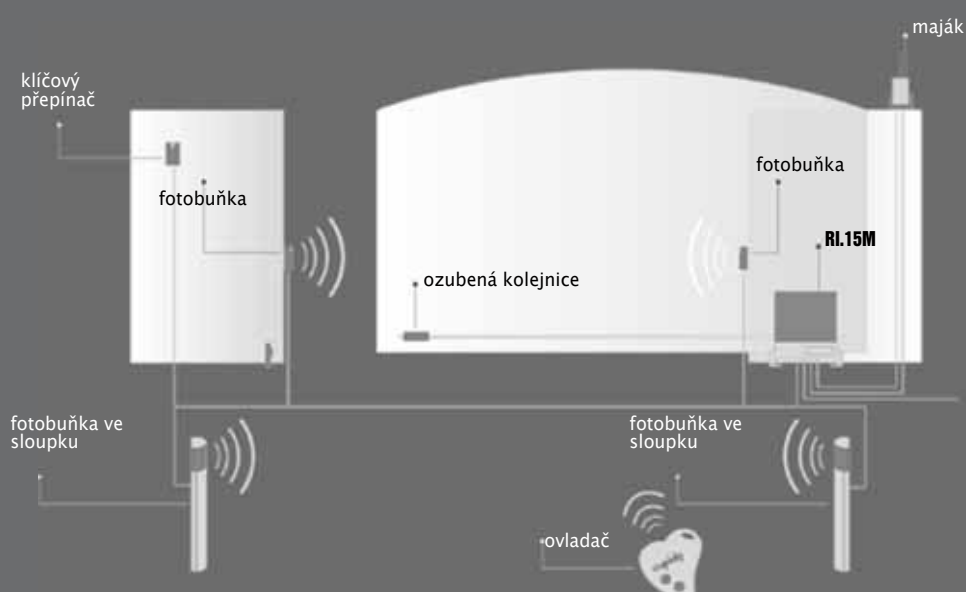
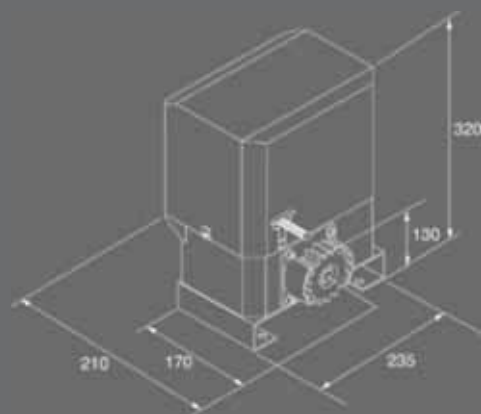


INSTALAČNÍ SCHÉMA



ROZMĚRY



DOPORUČENÉ PŘÍSLUŠENSTVÍ

THINK



Řídící jednotka vhodná pro jednofázový motor 230 V, do 1500 W nebo pro trojfázový motor 400 V, do 2200 W. Zabudovaný displej pro programování funkcí, se zástrčkou pro přijímač.

MATRIX



Řídící jednotka do 500 W. Všechny parametry mohou být přizpůsobeny pomocí digitálního displeje.

DA.2S



Elektronická karta pro synchronizaci pohybu obou bran.

RI.M4F



Ozubená kolejnice zinková na šrouby M4 30x12x1000 mm.

RI.M4Z



Ozubená kolejnice zinková M4 22x22x2000 mm

RI.M6Z



Ozubená kolejnice zinková pro RI.20T M6 30x30x2000 mm

ID.TA



Kovový signalizační disk.