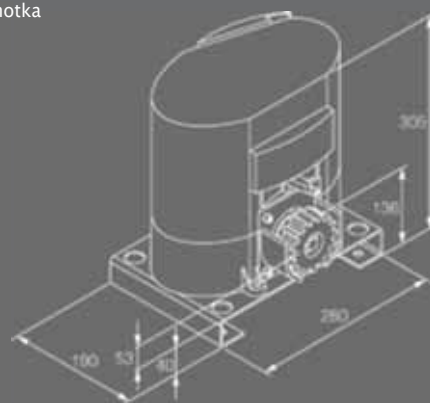
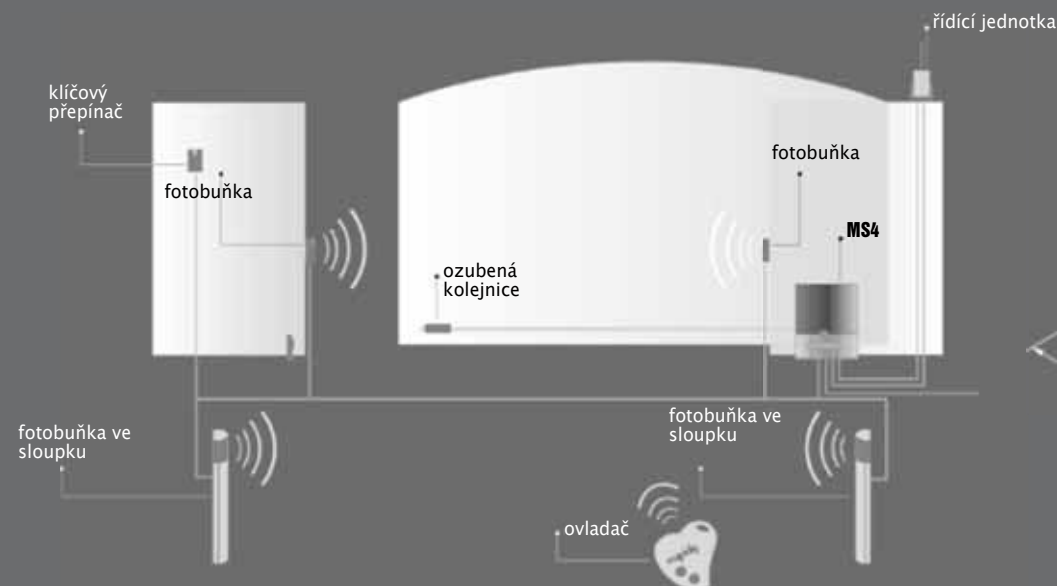


## INSTALAČNÍ SCHÉMA

## ROZMĚRY



## DOPORUČENÉ PŘÍSLUŠENSTVÍ

### BRAIN24



Řídící jednotka 24 Vdc pro křídlové brány, s přijímačem 433,92 Mhz a displejovým programátorem.

### BRAIN24.CB



Příslušenství pro jednotku BRAIN24 s nabíjecí baterie CB. 24 V, baterie 1,2 Ah s nosníkem.

### CB.24V



Nabíjecí karta.

### MLS



Magnetický spínač pro MS424, BULL10M/15M//20M/ 20T. Sněhové čidlo.

### LB



Standardní krabice pro řídící jednotku. Stupeň ochrany IP 55.

### DA.BT6 DA.BT2



DA.BT6: Baterie 6Ah 12 Vdc  
DA.BT2: Baterie 2,1 Ah 12 Vdc.

### DA.2S



Elektronická karta pro synchronizaci pohybu.

### MS.E



Čtecí zařízení brzdící a zpomalovací.

### RI.M4Z



Ozubená kolejnice zinková M4 22x22x2000 mm.

### RI.M4P



Ozubená kolejnice plastová na šrouby M4 82x40x1000 mm.

### RI.M4F



Ozubená kolejnice zinková na šrouby M4 30x12x1000 mm.

### RI.SF



Systém umožňující částečné otevření pro pěší.

### ID.TA



Kovový signalizační disk.